



BT600,
BT630

BT610

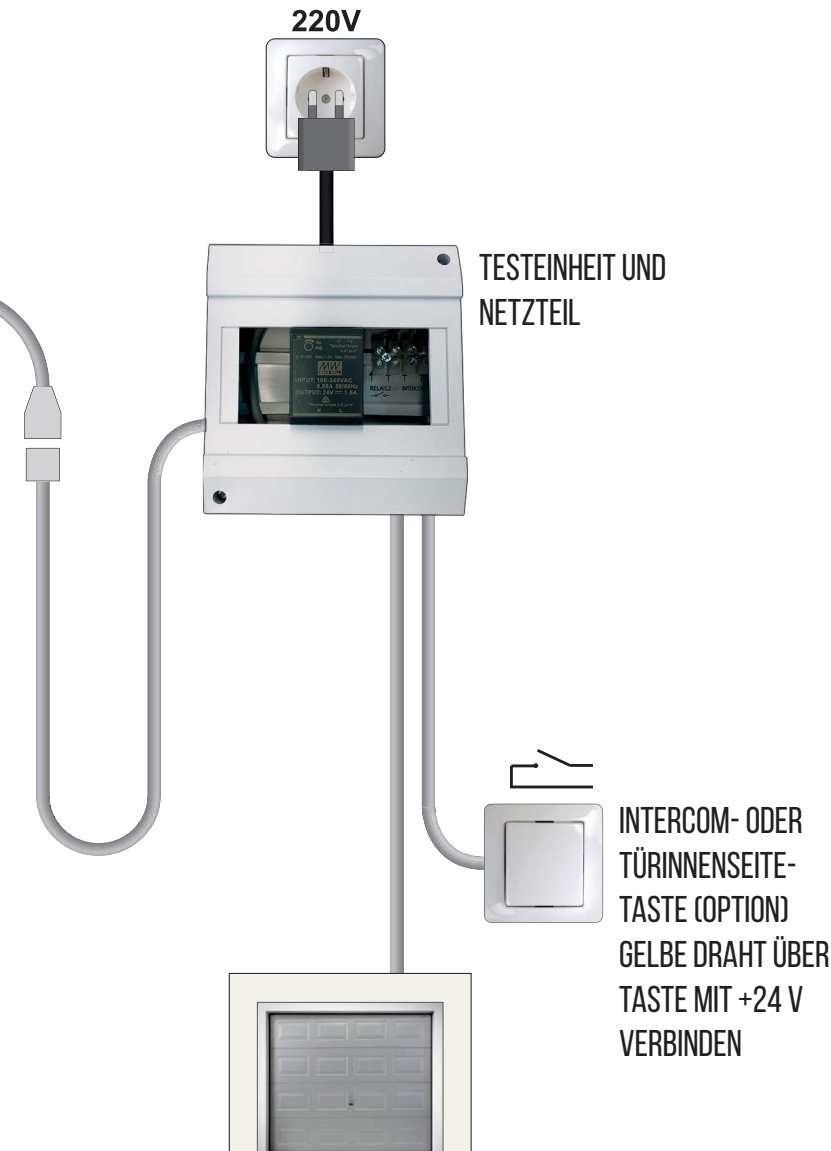
BT620

TÜRFLÜGEL

TÜRRAHMEN



- K1** MOTORSCHLOSS- KONTROLLEINHEIT
- K2** INOSMART FINGERSCANNER
- K3** LED BELEUCHTUNG - KONTROLLEINHEIT

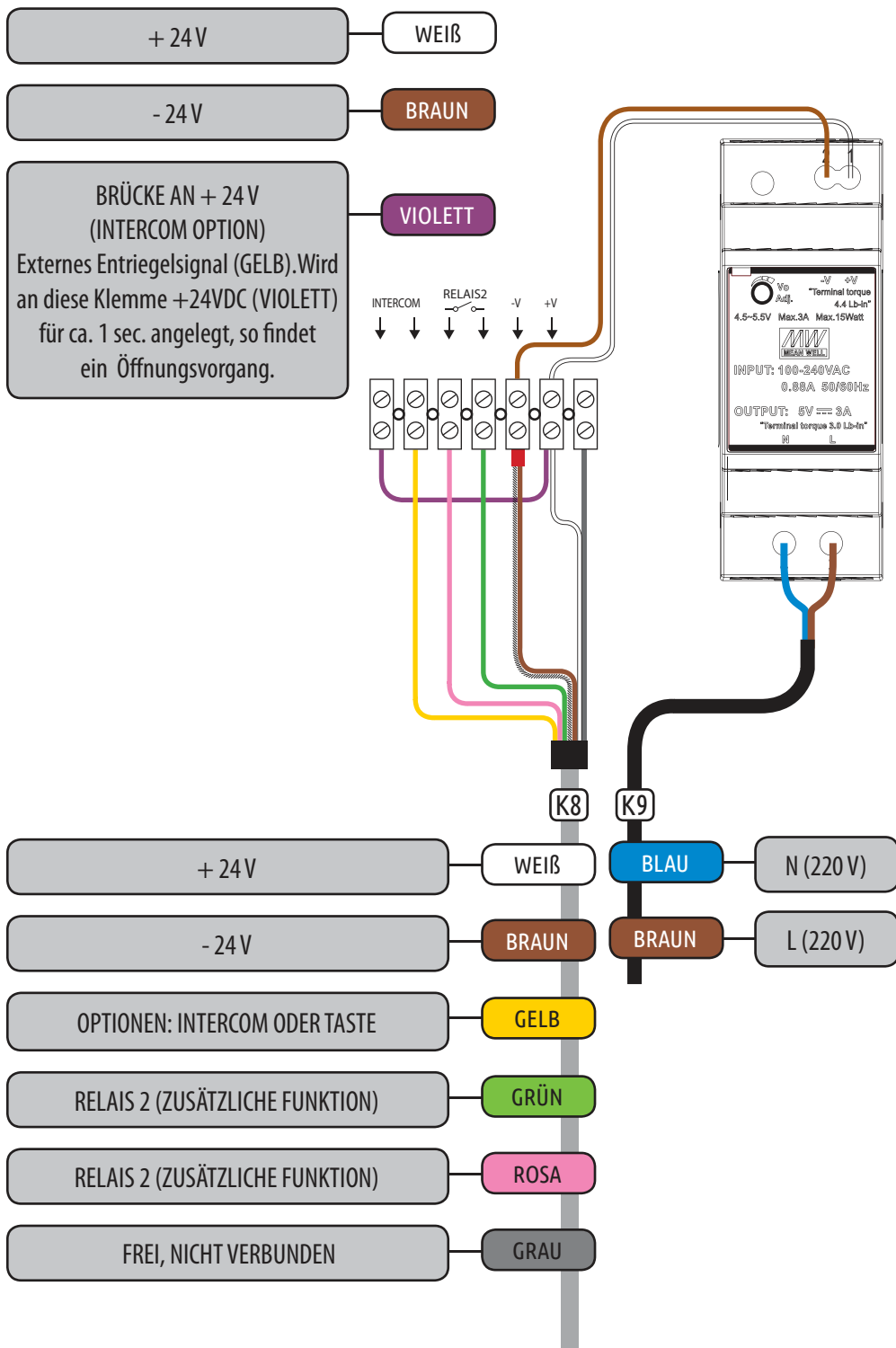


TESTEINHEIT UND NETZTEIL

INTERCOM- ODER TÜRINNENSEITE-TASTE (OPTION) GELBE DRAHT ÜBER TASTE MIT +24 V VERBINDEN

RELAIS 2 - ZUSÄTZLICHE FUNKTION (GARAGENTOR) DER GRÜNE UND ROSA DRAHT (POTENTIALFREIER KONTAKT)

SYNCHRONISIERUNG (KODIERTE VERBINDUNG) FINGERSCANNER UND KONTROLLEINHEIT: TASTE (3) - 1 BIS 2 SEKUNDEN LANG DRÜCKEN



DEMONTAGE:

- SCHRAUBE LÖSEN UND ENTFERNEN (BILD 1).
- MIT EINEM INNENSECHSKANT-SCHLÜSSEL ODER MIT EINEM GEEIGNETEN SCHRAUBENDREHER DIE STECKVERBINDUNG LÖSEN (BILD 2).

ZUM LÖSEN DER STECKVERBINDUNG NICHT AN DIE FEDER ZIEHEN. DIE FEDER KANN BESCHÄDIGT WERDEN.

MONTAGE:

- DEN FLÜGEL EINHÄNGEN UND DIE STECKVERBINDUNGEN HERSTELLEN.
- DIE STECKVERBINDUNG MIT DER SCHRAUBE SICHERN.

DIE SCHRAUBEN DÜRFEN NUR MIT DER HAND ANGEZOGEN WERDEN!

BILD 1



SCHRAUBE LÖSEN UND ENTFERNEN

BILD 2



STECKVERBINDUNG MIT SCHRAUBENDREHER NACH OBEN LÖSEN